

# Предохранительный пружинный клапан с рычагом

## SR 3247

ISO 9001  
BUREAU VERITAS  
Certification

EAC

# Tecofi

VALVE DESIGNER - FRANCE



### ПРИМЕНЕНИЕ

Предназначен для ограничения давления среды до установленной величины при повышении давления в сети сверх допустимого предела.

### ОБЩИЕ ТЕХНИЧЕСКИЕ ХАРАКТЕРИСТИКИ

Предохранительный полноподъемный пружинный клапан прямого действия с рычагом управления. Обеспечивает быстрый выпуск. Оборудован спускным винтом для удаления конденсата. Пробка клапана с автоматической центровкой. Точное открытие и закрытие клапана. Фланцевое угловое соединение Ру16.

### ИСПОЛНЕНИЕ

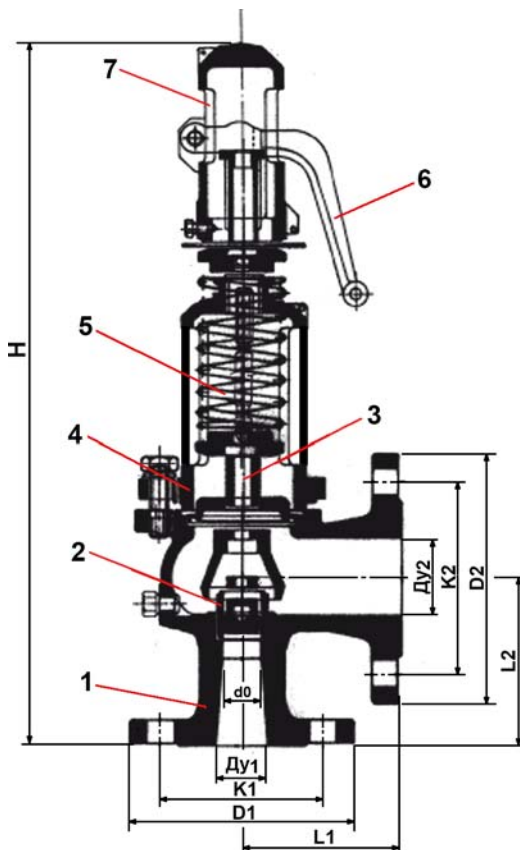
7	Колпак	Чугун EN-JS1030
6	Рычаг	Чугун EN-JS1030
5	Пружина	Хромованадиевая сталь
4	Крышка	Чугун EN-JS1040
3	Шток	Нерж. сталь EN 1.4028
2	Клапан	Нерж. сталь EN 1.4028
1	Корпус	Чугун EN-JS1040
Поз.	Описание	Материал



### РАЗМЕРЫ

Ду1 x Ду2	H	d0	Фланец на входе			Фланец на выходе			Давление тарировки (бар)	Вес (кг)
			D1	K1	L1	D2	K2	L2		
20 X 32	350	16	105	75	85	140	100	95	(от 0,2 до 16)* (от 0,5 до 13)**	7,40
25 X 40	395	20	115	85	95	150	110	105		8,88
32 X 50	415	25	140	100	100	165	125	110		12,82
40 X 65	500	32	150	110	115	185	145	130		18,74
50 X 80	555	40	165	125	125	200	160	145		24,67
65 X 100	660	50	185	145	140	220	180	150		36,52
80 X 125	710	63	200	160	155	250	210	170		51,32
100 X 150	810	77	220	180	175	285	240	180	75,98	
125 X 200	858	93	250	210	215	340	295	220	(от 0,2 до 12,5)* (от 0,5 до 12,5)**	88,64
150 X 250	1029	110	285	240	225	395	350	245	(от 0,2 до 10)* (от 0,5 до 10)**	130,80
200 X 300	1252	155	340	295	265	445	400	290	(от 0,2 до 8)* (от 0,5 до 8)**	214,60

\* - жидкость    \*\* - насыщенный пар



### РАБОЧИЕ УСЛОВИЯ

Максимальная рабочая температура: - 10°C / + 300°C

### НОРМЫ И СТАНДАРТЫ

Фланцевое соединение Ру16 согласно норме EN 1092-2.