

КЛАПАН РЕГУЛИРУЮЩИЙ АСТА Р11 DN15–100 PN16

ОПИСАНИЕ

АСТА Р11 – односедельный, двухходовой прямоходный регулирующий клапан. Широкий круг применений позволяет использовать для большинства технологических сред, таких как холодная и перегретая вода, сжатый воздух и другие не агрессивные жидкости и газы.

ОСНОВНЫЕ СВОЙСТВА

Односедельный, двухходовой, нормально закрытый или нормально открытый клапан. Переустановка привода не требует демонтажа клапана с трубопровода.

РАБОЧАЯ СРЕДА:

Холодная, горячая или перегретая вода, сжатый воздух, другие неагрессивные среды

ИСПОЛНЕНИЯ:

Р11 – односедельный, несбалансированный.

ТИПОРАЗМЕРЫ:

DN15 – DN100

ПРИСОЕДИНЕНИЕ:

фланцевый по ГОСТ 12815 исп.1 PN16

РЕКОМЕНДАЦИИ ПО ПОДБОРУ:

не следует подбирать типоразмер клапана по диаметру трубопровода, используйте значение Kvs или консультируйтесь со специалистами.

ТЕХНИЧЕСКИЕ ХАРАКТЕРИСТИКИ:

Давление условное: PN16
 -10 бар при -10 °С
 16 бар при 120 °С
 14,4 бар при 150 °С
 мин. рабочая температура: -10 °С

ТЕМПЕРАТУРА ОКРУЖАЮЩЕЙ СРЕДЫ:

-20 °С ... +70 °С

РАБОЧАЯ ТЕМПЕРАТУРА:

от -10 °С до +150 °С (стандарт)

УПЛОТНЕНИЕ ПО ШТОКУ:

PTFE/GR V-кольца – 150 °С (стандартная крышка)

РЕГУЛИРУЮЩАЯ

Л – линейная(стандартно)

ХАРАКТЕРИСТИКА:

Р – равнопроцентная

О – отсечной клапан

ТИП ПЛУНЖЕРА:

параболический



Табл. 1 ХОД ШТОКА, ММ

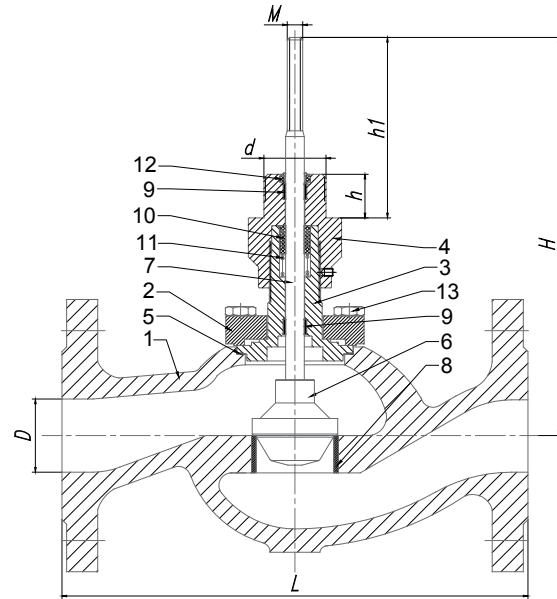
DN15	DN20	DN25	DN32	DN40	DN50	DN65	DN80	DN100
20						30		

Табл. 2 УСЛОВНАЯ ПРОПУСКНАЯ СПОСОБНОСТЬ KVS, М³/Ч

DN15	DN20	DN25	DN32	DN40	DN50	DN65	DN80	DN100
4	6,3	10	16	25	40	80	125	200

Табл.3 СПЕЦИФИКАЦИЯ МАТЕРИАЛОВ

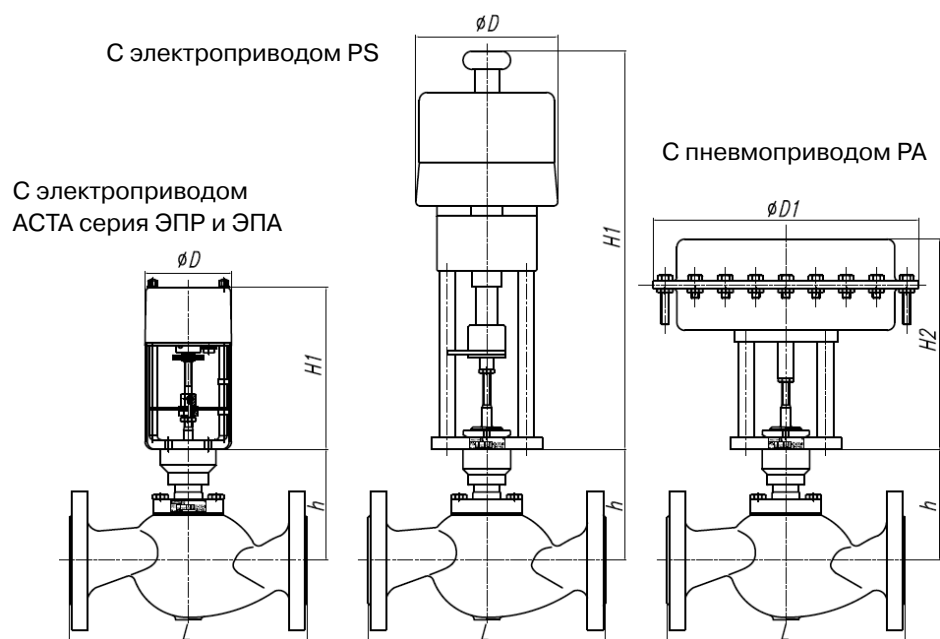
№	Наименование	Материал
1	Корпус	EN – GJL-250
2	Крышка	Угл. сталь
3	Нижняя направляющая	Нерж. сталь
4	Верхняя направляющая	Нерж. сталь
5	Прокладка корпуса	Графлекс
6	Плунжер	Нерж. сталь
7	Шток	Нерж. сталь
8	Седло	Нерж.сталь
9	Направляющая	PTFE/Gr
10	Сальник	PTFE/Gr
11	Пружина	Нерж. сталь
12	Грязесъемник	ECORUBBER3
13	Болты	Угл. сталь с оцинковкой


Табл.4 ОСНОВНЫЕ РАЗМЕРЫ КЛАПАНА

DN	D, мм	L, мм	H, мм	h, мм	h1, мм	d, мм	M, мм	Масса без привода, кг
15	15	130	231	28	123	40	10	3,2
20	20	150	231		123			3,8
25	25	160	241		120			4,5
32	32	180	246		120			6,9
40	40	200	253		118			9,6
50	50	230	256	30	116	45	11,9	
65	65	290	262		112			
80	80	310	292		122			
100	100	350	334		127			

Табл. 5 ГАБАРИТНЫЕ РАЗМЕРЫ КЛАПАНА Р11

DN	L, мм	h, мм
15	130	108
20	150	108
25	160	121
32	180	126
40	200	135
50	230	140
65	290	150
80	310	170
100	350	207


www.asteama.ru

 ООО "Астима", 127254, Москва, Огородный проезд, д. 20а
 e-mail: info@a-stm.ru тел.: (495) 787 42 84