

Задвижки с обрезиненным клином «Гранар»

Области применения

Основные области применения задвижек «Гранар» серии KR — для стальных, чугунных, полиэтиленовых (ПЭ, ПНД) и пр. трубопроводов. Используются в трубопроводах, переносящих холодную, горячую воду, а так же нейтральные среды. Конструкция задвижки позволят применять ее в системах канализации. Используется для питьевой воды (имеется гигиенический сертификат). Применяется для систем пожаротушения (имеется сертификат соответствия требованиям пожарной безопасности).

Задвижки чугунные клиновые «Гранар» поставляются в следующих вариантах исполнения:

- с концевыми выключателями для систем пожаротушения;
- с телескопическим удлинением штоков для безколдезной прокладки;
- со стационарным удлинением штока;
- с электроприводом;
- с редуктором.

Преимущества задвижек «Гранар»

Крышка

Специальная конструкция крышки размещает в себе комплект манжетных и сальниковых уплотнений.

Штурвал

Штурвал из стали, конструктивно выполненный методом штамповки, обладает высокой жесткостью и прочностью.

Корпус

Ребра жесткости обеспечивают дополнительную прочность конструкции.

Уплотнение по штоку

Специализированный подшипниковый узел. Нейлоновые кольца с большой площадью опоры обеспечивают дополнительную защиту от протечек по штоку и плавное открытие-закрытие.

Шток

Специально подобранные массивные размеры гайки и штока обеспечивают их длительную совместную работу, позволяя облегчить усилия открытия-закрытия задвижки.

Манжета

Самоуплотняющаяся манжета является надежной защитой от протечек по штоку и попадания в подшипниковый узел взвешенных частиц, содержащихся в жидкости.

Клин

У клина большое по площади «пятно контакта», что обеспечивает надежную герметичность (класса А) и длительный срок эксплуатации.

Тестируется каждая единица продукции. Задвижки «Гранар» проходят двойной контроль качества. Тест на герметичность проводится при давлении PN 1,1 МПа. Тест на прочность проводится при давлении PN 1,5 МПа.

Наличие разрешительных сертификатов: сертификат соответствия, разрешение РОСТЕХНАДЗОРА, СЭЗ, сертификат соответствия требованиям пожарной безопасности.

Технические характеристики

DN	40–600 мм
PN	1,0–1,6 МПа
Максимальная рабочая температура	+85 °С
Максимальная температура рабочей среды: (в кратковременном режиме)	+120 °С
Минимальная температура окружающей среды	–20 °С
Присоединение	фланцевое
Управление	штурвал, электропривод, редуктор



Задвижки с обрезиненным клином «Гранар» серии KR11 DN 40–800, PN 1,0–1,6 МПа (Торговый Дом АДЛ, Россия)

Применение

Для трубопроводов, транспортирующих холодную, горячую воду, нейтральные среды. Конструкция задвижки позволяет использовать ее в системах канализации.

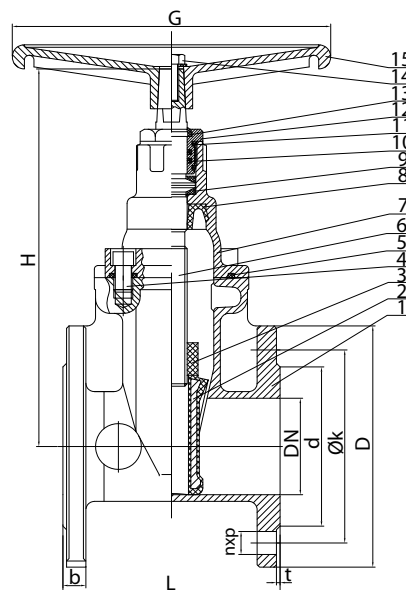


Технические характеристики

Максимально допустимое давление	1,0–1,6 МПа
Рабочая температура	до 85 °С
Максимально допустимая температура (в кратковременном режиме)	+120 °С
Минимальная температура окружающей среды	-20 °С
Присоединение	фланцевое

Спецификация

1. Корпус	GGG40
2. Клин	GGG40/EPDM
3. Гайка	БрАЖ9-4
4. Винт	Сталь 20
5. Уплотнение крышки	EPDM
6. Шток	Нерж. сталь 20X13
7. Крышка	GGG50
8. Манжета	EPDM
9. Упорная шайба	Нейлон
10. Кольцо	EPDM
11. Кольцо	EPDM
12. Сальниковая втулка	БрАЖ9-4
13. Грязевик	EPDM
14. Болт	Сталь 20
15. Штурвал	Сталь 20



Размеры и параметры, PN 1,6 (PN 1,0)

Артикул	Размеры, (мм)									Масса, (кг)
	DN	L	d	D	Ø k	n x p	b	t	H	
CV01F99851	40	140	84	150	110	4 x 19	19	3	266	9,3
CV01F99852	50	150	98	165	125	4 x 19	19	3	266	11,0
CV01F99853	65	170	118	185	145	4 x 19	19	3	296	15,0
CV01F99854	80	180	133	200	160	8 x 19	19	3	326	18,0
CV01F99855	100	190	153	220	180	8 x 19	19	3	354	21,0
CV01F99856	125	200	183	250	210	8 x 19	19	3	410	34,0
CV01F99857	150	210	209	285	240	8 x 23	19	3	435	38,35
-	200	230	264	340	295	12 x 23 (8 x 23)	20	3	521	64,70
-	250	250	319	405 (395)	355 (350)	12 x 28 (12 x 23)	22	3	617	107,6
-	300	270	367	460 (445)	410 (400)	12 x 28 (12 x 23)	24,5	4	709	161,0
-	350	290	429	520 (505)	470 (460)	16 x 28 (16 x 23)	26,5	4	885	221,0
-	400	310	480	580 (565)	525 (515)	16 x 31 (16 x 28)	28	4	951	268,0
-	450	330	550	640 (615)	585 (565)	20 x 31 (20 x 28)	30	4	1051	359,0
-	500	350	609	715 (670)	650 (620)	20 x 34 (20 x 28)	31,5	4	1213	540,0
-	600	390	720	840 (780)	770 (725)	20 x 37 (20 x 31)	36	5	1421	780,0
-	700	430	800	910	840	24 x 31	38,5	5	1545	1150
-	800	470	900	1025	950	24 x 34	43	5	1750	1450

Примечание: фланцевое присоединение согласно ГОСТ 12815-80, ГОСТ 12820-80, ГОСТ 12821-80.